



### Vorteile:

- ✓ Lange Lebensdauer des Trennschalters dank des geschlossenen Lagergehäuses.
- ✓ Möglichkeit der Installation an Orten mit schwierigen klimatischen Bedingungen, dank selbstreinigender Kontakte.
- ✓ Große Kontaktflächen, die die Zuverlässigkeit des Systems gewährleisten.

Trennschalter des Typs SSBII werden zur mechanischen Trennung von Stromkreisen eingesetzt, indem sie in geöffneter Stellung eine sichtbare Trennstrecke schaffen.

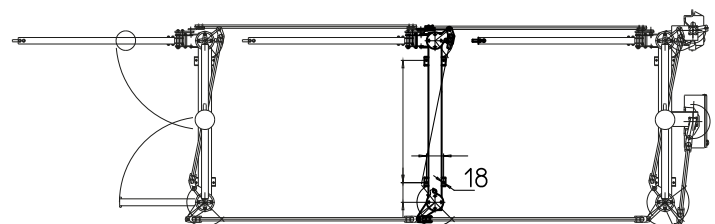
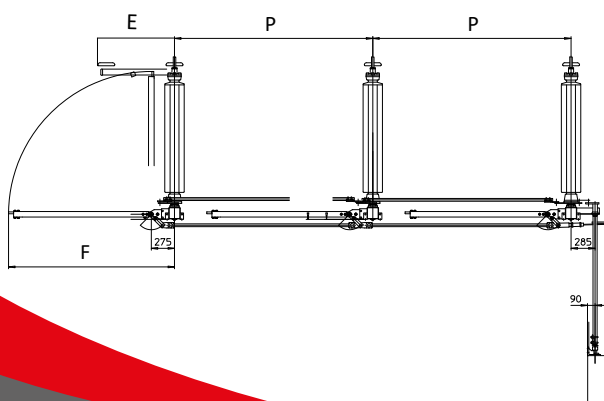
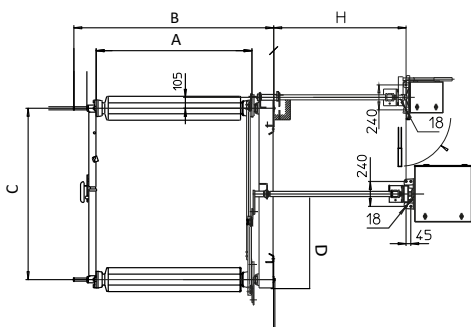
Sie eignen sich zum Schalten kleiner Ströme oder von Strömen, bei denen keine nennenswerte Spannungsänderung auftreten.

Die Strombahn besteht aus einem U-förmigen Profil, in dem die Hauptkontakte und die Drehkontakte untergebracht sind.

Die Drehkontakte bestehen aus einem versilberten Kupferstift und einem Bronzegehäuse. Versilberte Bronzekugeln, die mittels einer Edelstahlfeder gegen diese beiden Teile gedrückt werden, sorgen dafür, dass der Strom vom Stift in das Gehäuse übertragen wird. Diese Kontaktkonstruktion ist vollkommen geschlossen und wartungsfrei.

Jeder Kontaktfinger ist mit Federn aus rostfreiem Stahl ausgestattet, um einen zuverlässigen Kontaktdruck zu gewährleisten.

Die Kontakte sind selbstreinigend, wodurch sich der Trennschalter für die Installation in Gebieten mit schwierigen klimatischen Bedingungen eignet. Abhängig von der Spannung werden Anti-Koronaschirme mitgeliefert. Die SSBII-Trennschalter entsprechen den Vorschriften IEC 62271-102; IEC 62271-1 und den meisten anderen nationalen Vorschriften.



## TECHNISCHE DATEN

Nennspannung (kV)	72.5	123	145	170	245	300	362	420	550	800
<b>A</b>	770	1220	1500	1700	2300	2650	3150	3650	4400	Auf Anfrage
<b>B</b>	1195	1645	1925	2125	2805	3155	3655	4215	5085	
<b>C</b>	900	1400	1650	1850	2600	2800	3500	4000	4400	
<b>D</b>	250	700	825	925	1300	1400	1750	2000	2200	
<b>E</b>	485	750	875	1040	1440	1540	1950	2205	2450	
<b>F</b>	1190	1685	1965	2165	2740	3090	3590	4190	5150	
<b>J</b>	500	1000	1250	1450	2000	2200	2800	3300	3700	
<b>K</b>	200	200	200	200	300	300	350	350	350	
<b>L</b>	–	–	–	–	100	100	100	200	200	
<b>M</b>	175	175	175	175	210	210	210	250	280	
<b>P&amp;H</b>	definiert durch die Anlagenplanung									

Nennspannung		72.5	123	145	170	245	300	362	420	550	800
<b>Nenn-Stehblitzstoßspannung</b> - gegen Erde - über die Trennstrecke	kV	325	550	650	750	1050	1050	1175	1425	1550	2100
	kV	375	630	750	860	1200	1050	1175	1425	1550	2100
							+170*	+205*	+240*	+315*	+455*
<b>Nenn-Stehblitzstoßspannung</b> - gegen Erde - über die Trennstrecke	kV	140	230	275	325	460	460	460	520	620	830
	kV	160	265	315	375	530	530	530	610	800	1150
<b>Nenn-Stehblitzstoßspannung</b> - gegen Erde - über die Trennstrecke	kV	–	–	–	–	–	850	950	1050	1175	1425
	kV	–	–	–	–	–	700	800	900	900	1100
	kV	–	–	–	–	–	+245*	+295*	+345*	+450*	+650*
<b>Nennströme und Kurzschlußfestigkeit</b>	A	• 1600 A/80 kA Stoß - 32 kA/3sek.									
	A	• 2000 A/100 kA Stoß - 40 kA/3sek.									
	A	• 3150 A/125 kA Stoß - 50 kA/3sek.									
	A	• 4000 A/160 kA Stoß - 63 kA/3sek.									
	A	200 kA Stoß - 80 kA/1sek.									

\* Der Wert in Klammern ist der Spitzenwert der am gegenüberliegenden Anschluss angelegten Netzfrequenzspannung

