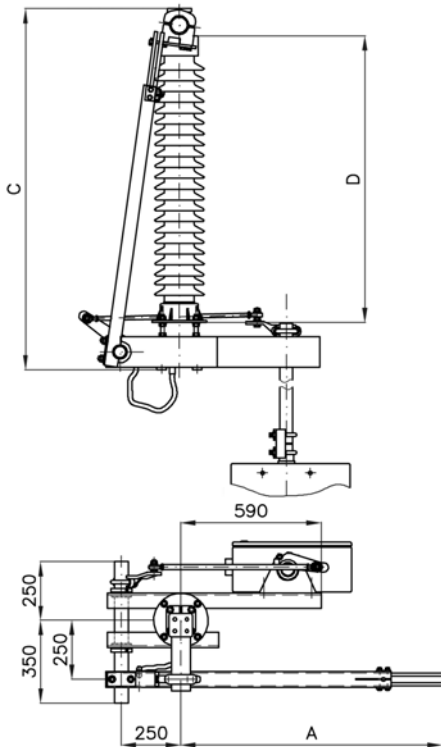


## Freiluft-Erdungsschalter Typ TEC 72,5÷300 TEC 72,5÷300 kV und TEB 420÷550 kV

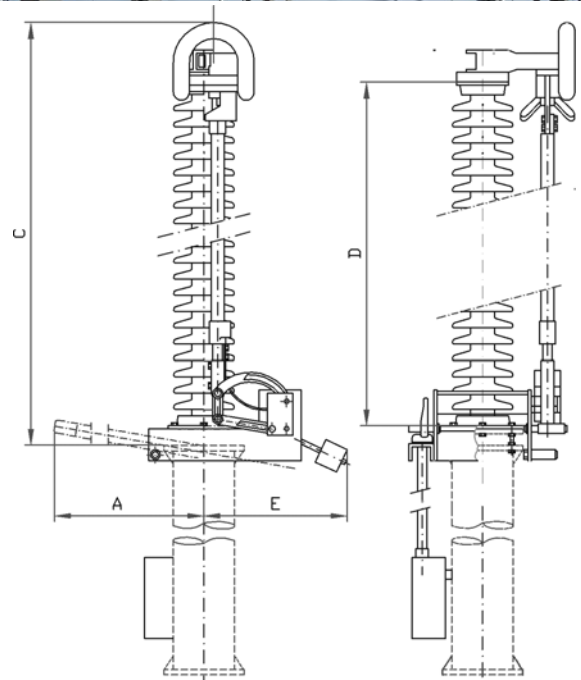
Erdungsschalter werden zur Erdung abgeschalteter Sektionen energetischer Unterstationen verwendet. Erdungsschalter vom Typ TEC sind Vorrichtungen zur Freiluftinstallation. Sie können als freistehende Einstützer-Erdungsanlagen geliefert werden.

Beim Schließen des Erdungsschalters TEB der Erderarm bewegt sich in eine aufrechte Position und dann ist mit einer axialen Bewegung in den feststehenden Kontakt hineingesteckt.

Erdungsschaltern vom Typ TEC und TEB entsprechen den Vorschriften IEC 62271-102; IEC 62271-1; DIN/VDE 0670 Teil 2/9.81 und Teil 1000/8.84 sowie den meisten nationalen Vorschriften.



Erdungsschalter Typ TEC



Erdungsschalter Typ TEB

	Abmessung	kV	TEC 72.5	TEC 123	TEC 145	TEC 245	TEC 300	TEB 420	TEB 550
A	Erder (ausgeschaltet)	mm	665	1105	1380	2175	2520	2950	3700
C	Erdungsschalterhöhe	mm	1085	1535	1815	2615	2965	3750	4380
D	Stützerhöhe	mm	770	1220	1500	2300	2650	3350	4000
E	Erdergegengewicht (ausgeschaltet)	mm	-	-	-	-	-	1030	1030
	<b>Gewichte</b>								
	Erdungsschalter 3-pol. Gruppe einschließlich Motorantrieb und Standardisolator	kg	220	325	355	625	655	1440	1680

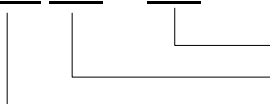
## Technische Daten Erdungsschalter TEC und TEB

Erdungsschalter		TEC72,5	TEC123	TEC245	TEC300	TEB420	TEB550
Nenn-Spannung	kV	72,5	123	245	300	420	550
Nenn-Stoßstrom	kA	100 / 125	100 / 125	100 / 125	100-125	100/125/160	100/125/160
Nenn-Kurzzeitstrom	kA	40 / 50	40 / 50	40 / 50	40-50-63	40/50/63	40/50/63
Nenn-Stehwechselfspannung 50 Hz, 1 min	kV	140	230	460	380	520	620
Nenn-Stehblitzstoßspannung 1,2 / 50 µs	kV	325	550	1050	1050	1425	1550
Nenn-Stehschaltstoßspannung 250/2500 µs	kV	-	-	-	850	1050	1175
Glimmeinsatzspannung	kV	>46	>80	>160	> 190	>270	>350
Radiostörspannung	µV	-	<2500	<2500	< 2500	<2500	<2500
Schaltvermögen für induzierten Strom - klasse A *							
für elektromagnetisches Schalten	A/kV	-	50/0,5	80/1,4	80/1,4	80/1,4	80/1,4
für elektrostatisches Schalten	A/kV	-	0,4/3	1,25/5	1,25/5	1,25/5	1,25/5
Schaltvermögen für induzierten Strom - klasse B *							
für elektromagnetisches Schalten	A/kV	-	80/2	80/2	160/10	160/10	160/10
für elektrostatisches Schalten	A/kV	-	2/6	3/12	10/15	10/15	10/15
Stützer-Ausführung: Mindestbruchlast	kN	4 - 6 - 8	4,0-6,0-8,0	4,0-6,0-8,0	6,0-8,0	6,0-8,0	6,0-8,0
Bauhöhe	mm	770	1220	2300	2650	3350	4000
Zulässiger Klemmenzug: statisch und dynamisch	kN	2 - 3 - 4	3,0-4,5-6,0	3,2-5,1-6,0	5,1-6,0	5,1-6,0	5,1-6,0
statischer Anteil	kN	1 - 2 - 3	1,5-2,5-3,0	1,5-2,5-2,5	2,5-2,5	2,5-2,5	2,5-2,5

\* zusätzliche Ausrüstung

Die Typbezeichnung wird nachfolgend an dem Beispiel eine Erdungsschalter Typ TEC erklärt:

**TEC 245 / 125**



Nenn-Stoßstrom 125 kA  
Nenn-Spannung 245 kV  
Typ

**HAPAM Poland Sp. z o. o.**

22/24 Tymienieckiego Str.  
90-349 Lodz, POLEN  
Tel. +48 42 663 54 50  
Fax. +48 42 663 54 97  
hapam@hapam.pl  
www.hapam.pl

Edycja 03.2014

**HAPAM**