

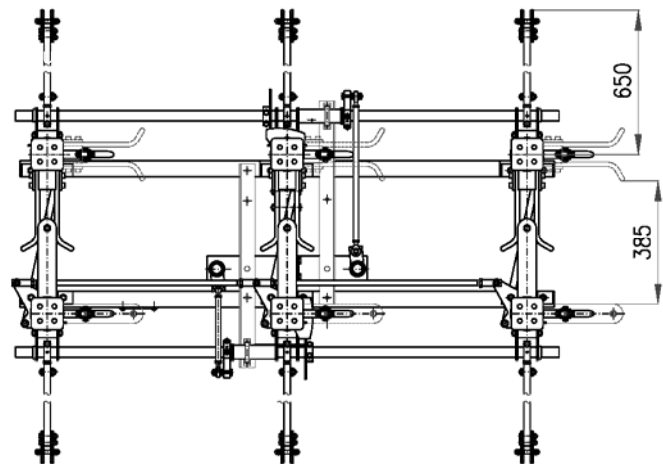
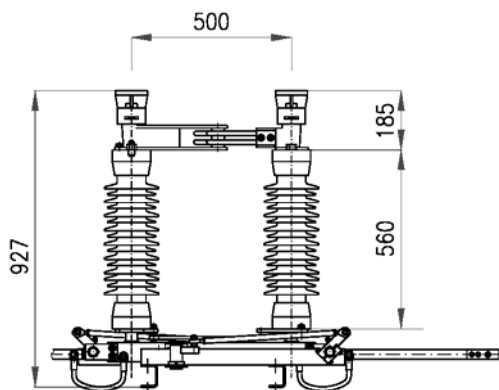
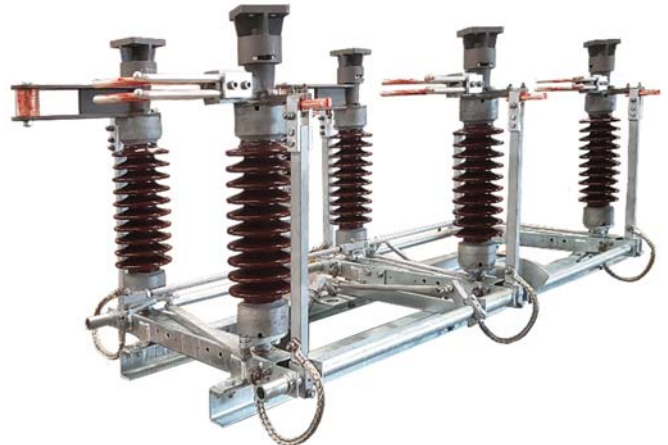
Горизонтально-поворотные разъединители типа SGF36

Разъединители типа SGF36 – горизонтально-поворотные разъединители, предназначенные для работы на открытых подстанциях.

Разъединители предназначены для изоляции систем, создавая в открытом положении безопасные и видимые изолирующие расстояния.

Они могут быть установлены в горизонтальном положении. Горизонтально-поворотные разъединители выпускаются на номинальные токи до 2000 А, с наибольшим рабочим напряжением 40,5 кВ.

Разъединители соответствуют техническим требованиям норм IEC 62271-102; IEC 62271-1 и ГОСТ Р 52726 а также большинству международных стандартов.



Технические данные разъединителя типа SGF36

		SGF36	
Наибольшее рабочее напряжение	кВ	40,5	
Номинальная сила тока (тип тс / п / пс)	А	2000	
Номинальный пиковый ток (непрерывный) - разъединитель (главные ножи) - заземлитель	кА	100	
	кА	80	
Номинальный 1-3 сек. выдерживаемый ток (коротко замкнутый) (зн. среднеквадратичное) - разъединитель (главные ножи) - заземлитель	кА	40	
	кА	31,5	
Номинальное напряжение промышленной частоты (50 Гц, 1 мин среднеквадр.) - относительно земли и между полюсами - по отношению к изоляционному расстоянию	кВ	по IEC	по GOST
	кВ	70 80	95 120
Номинальное выдерживаемое напряжение молнии 1.2 / 50µс (зн. пиковое) - относительно земли и между полюсами - по отношению к изоляционному расстоянию	кВ	170	190
	кВ	195	220
Минимальная разрушающая нагрузка	кН	4,0	6,0
Допустимая механическая нагрузка на выводы: - статическая и динамическая - статическая	кН	2,5	
	кН	0,5	