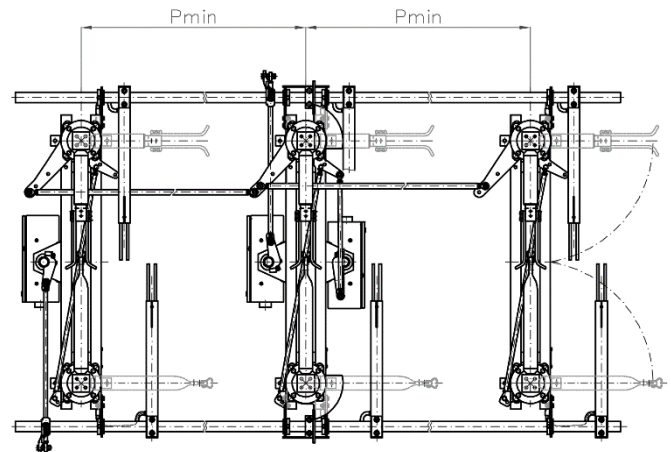
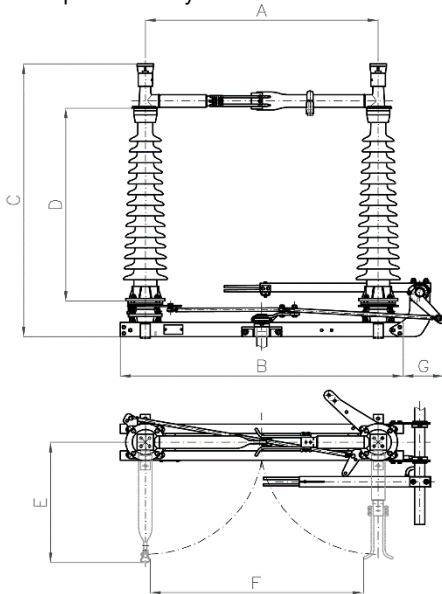


ДВУХКОЛОНКОВЫЙ ГОРИЗОНТАЛЬНО-ПОВОРОТНЫЙ РАЗЪЕДИНИТЕЛЬ ТИПА SGF 123 - 550

Разъединители серии SGF предназначены для создания видимых разрывов в электрических цепях и (в случае необходимости) заземления отключённых участков. Они также пригодны для коммутации малых токов или таких токов, при которых на их выводах не происходит значительного изменения напряжения. Двухколонковые разъединители серии SGF горизонтально-поворотного типа могут быть применены на высоковольтных подстанциях любого типа, с номинальным напряжением от 72,5 кВ до 550 кВ. Они выпускаются на номинальные токи от 1600 до 4000 А (в зависимости от типа). Для заземления отключенных участков цепи каждый полюс разъединителя может оборудоваться одним или двумя заземляющими ножами.

Разъединители изготавливаются по Техническим условиям ТУ 16-96 № 2 БП .055 001 ТУ, согласованным РАО «ЕЭС России»; соответствуют ГОСТ 689-90, а также стандартам МЭК (Публикация 129/1984 и 694/1980), DIN/VDE 0670 (часть 2/9.81 и часть 1000/8.84); сертифицированы и полностью адаптированы к российским условиям.



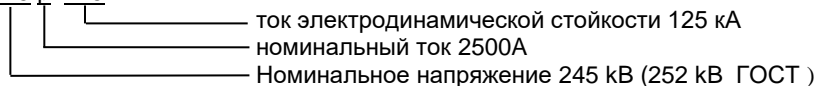
	Описание	kV	123	170	245	363	550
	Заземлитель типа:		TEC	TEC	TEC	TEC	TEB
A	Расстояние между изоляторами	mm	1400	1830	2620	3200	4200
B	Длина рамы	mm	1700	2130	2920	3500	5140
C	Высота полюса						
	- Номинальный ток ≤ 1600 А (тип n)	mm	1735	2255	2855	x	x
	- Номинальный ток ≤ 2500 А (тип p)	mm	1785	2305	2905	3510	4660
	- Номинальный ток ≤ 3150 А (тип pc)	mm	1835	2335	2955	3560	4710
	- Номинальный ток ≤ 4000 А (тип q)	mm	1835	2335	2955	3560	4710
D	Высота изолятора	mm	1220	1700	2300	2900	4000
E	Ширина разъединителя (в открытом состоянии)	mm	760	1030	1450	1780	2460
F	Изоляционный промежуток	mm	1200	1630	2370	2750	3810
G	Размер с заземлителем	mm	450	450	450	450	1050
P	Минимальные межфазные расстояния	mm					
	- Параллельная установка	mm	1900	2640	3570	4900	6200
	- Последовательная установка	mm	2700	3530	4920	6350	8900

Технические характеристики

Разъединитель		SGF 123	SGF 170	SGF 245	SGF 363	SGF 550
Номинальное напряжение (ГОСТ)	kV	126	172	252	363	525
Номинальный ток						
тип n	A	1600	1600	1600	-	-
тип p	A	2500	2500	2500	2500	2500
тип pc	A	3150	3150	3150	3150	3150
тип q	A	4000	4000	4000	4000	4000
Ток электродинамической стойкости для разъединителя и заземлителя						
тип n	kA	100 /125	100	100	-	-
тип p / pc /q	kA	100 /125	100 /125	100 /125	100 /125	125 /160
Ток термической стойкости для разъединителя и заземлителя	kA	40 / 50	40 / 50	40 / 50	40 / 50	50 / 63
Испытательное напряжение 50 Гц, 1мин. относительно						
- земли и между полюсами	kV	230	300	440	460	630
- между разомкнутыми контактами разъединителя	kV	230	315	460	575	815
Испытательное напряжение грозового импульса 1,2/50 мкс относительно						
- земли и между полюсами	kV	450	650	900	1175	1425
- между разомкнутыми контактами разъединителя	kV	570	790	1100	1245 (+205)	1725
Испытательное напряжение коммут. импульса 250/2500 μs						
- относительно земли:	kV	-	-	-	950	1050
- между разомкнут. контактами:	kV	-	-	-	900(+345)	1330
Разрядное напряжение частоты 50 Гц под дождём	kV	>80	>110	>160	>230	> 270
Напряжение радиопомех	μV	<2500	<2500	<2500	<2500	< 2500
Разрывная способность в трех-фазной цепи при индуктивной или емкостной нагрузке	A	2	2	1,5	1	1
Конструкция изолятора :						
- Мин . разрушающая нагрузка ,	kN	4,0-6,0-8,0	4,0-6,0-8,0	4,0-6,0-8,0	8,0-10,0	8,0-10,0
- полная высота	mm	1220	1700	2300	2650	4000
Допускаемая механическая нагрузка на вывод						
- статическая и динамическая	kN	3,0-4,5-6,0	3,1-5,1-6,0	3,2-5,1-6,0	5,1-6,0	4,0-4,0
- статическая доля	kN	1,5-2,5-3,0	1,5-2,5-2,5	1,5-2,5-2,5	2,5-2,5	1,0-1,0

Пример записи обозначения разъединителя при его заказе.

SGF 245 p 125



HAPAM Poland Sp. z o.o.

Хапам Поланд ООО,
Польша
Лодзь 90-349
ул. Тыменецкого 22/24
haram@haram.pl
www.haram.pl

Edycja 04.2024

HAPAM