

Odłączniki pantografowe jednokolumnowe napowietrzne typu TFB 123 ÷ 550 kV

Odłączniki pantografowe typu TFB służą do łączenia obwodów na dwóch różnych poziomach. Umożliwiają nowoczesną konstrukcję podstacji i pozwalają na zmniejszenie jej powierzchni.

Mogą być wyposażone w nóż uziemiający oraz zestaw części umożliwiający mocowanie styku górnego z oszynowaniem stacji.

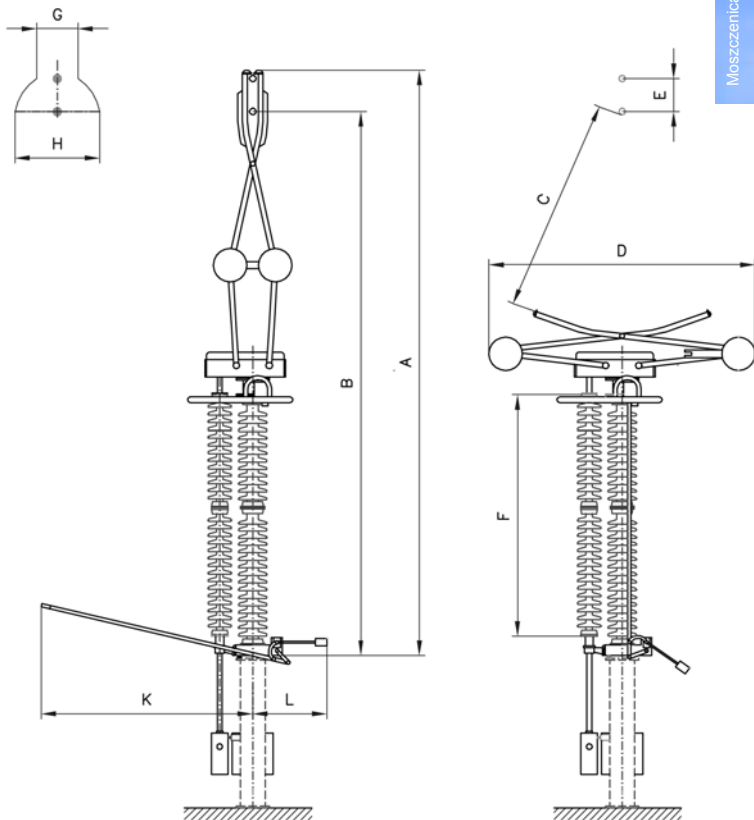
Odłączniki pantografowe spełniają techniczne wymagania norm IEC 62271-102; IEC 62271-1 oraz większości standardów międzynarodowych.



Moszczenica - Polska



Castelhou - Hiszpania



Wymiar			TFB 123	TFB 145	TFB 245	TFB 300	TFB 420	TFB 550
	Typ uziemnika:		TEC	TEC	TEC	TEC	TEB	TEB
A	Wysokość odłącznika (w położeniu zamkniętym)	mm	3765	4045	6240	6590	7910	10610
B	Odległość od styku podwieszanego	mm	3460	3740	5680	6030	7350	9710
C	Minimalny odstęp izolacyjny	mm	1400	1400	2300	2300	2950	4200
D	Szerokość odłącznika (w położeniu otwartym)	mm	1990	1990	2960	2960	3560	5260
E	Zakres chwytu	mm	300	300	400	400	400	500
F	Wysokość izolatora wsporczeo	mm	1220	1500	2300	2650	3350	4000
G	Zakres chwytu (góza)	mm	170	170	260	260	260	330
H	Zakres chwytu (dół)	mm	580	580	840	840	840	950
K	Uziemnik (w położeniu otwartym)	mm	1100	1300	1830	2180	2980	3730
L	Przeciwwaga uziemnika (w położeniu otwartym)	mm	-	-	500	500	1030	1030

Dane techniczne odłącznika pantografowego typu TFB

Odłącznik		TFB 123***	TFB 145***	TFB 245	TFB 300	TFB 420	TFB 550
Napięcie znamionowe	kV	123	145	245	300	420	550
Prąd znamionowy ciągły							
- typ p	A	2500	2500	-	-	-	-
- typ pc	A	3150	3150	3150	3150	3150	3150
- typ q	A	4000	4000	4000	4000	4000	4000
Prąd znamionowy szczytowy wytrzymywany odłącznika i uziemnika	kA	100/125	100/125	100/125/160	100/125/160	100/125/160	100/125
Znamionowy prąd 1-sekundowy wytrzymywany (wart. skuteczna)	kA	40 / 50	40 / 50	40 / 50 / 63	40 / 50 / 63	40 / 50 / 63	40 / 50
Napięcie znamionowe wytrzymywane przemienne (50 Hz), 1-minutowe (wart. skuteczna)							
- do ziemi i pomiędzy fazami	kV	230	275	460	380	520	620
- w przerwie biegunowej	kV	265	315	530	435	610	800
Napięcie znamionowe wytrzymywane piorunowe 1,2 / 50µs (wart. szczytowa)							
- do ziemi i pomiędzy fazami	kV	550	650	1050	1050	1425	1550
- w przerwie biegunowej	kV	630	750	1200	1050(+170)*	1425(+240)*	1550(+315)*
Napięcie znamionowe wytrzymywane łączeniowe 250/2500 µs (wart. szczytowa)							
- do ziemi i w przerwie biegunowej	kV	-	-	-	850	1050	1175
- pomiędzy fazami	kV	-	-	-	1275	1575	1760
- w przerwie biegunowej:	kV	-	-	-	700 (+245)	900(+345)	900(+450)
Napięcie zapoczątkowania wyładowań niepełnych	kV	>80	>95	>160	>190	>270	>335
Napięcie zakłóceń radiowych	µV	<1000	<1000	<1000	<1000	<1000	<1000
Trójfazowa zdolność wyładowania obciążenie indukcyjne / pojemnościowe	A	2	2	1,5	1	1	1
Zdolność łączenia prądów przełączania szyn**	A/V	1600 / 100	1600 / 100	1600 / 200	1600 / 200	1600 / 300	1600 / 300
Zdolność łączenia prądów indukowanych, klasa A**							
- sprzężenie elektromagnetyczne	A/kV	50/0,5	50/1	80/1,4	80/1,4	80/2	80/2
- sprzężenie elektrostatyczne	A/kV	0,4/3	0,4/3	1,25/5	1,25/5	1,25/5	2/8
Zdolność łączenia prądów indukowanych, klasa B **							
- sprzężenie elektromagnetyczne	A/kV	80 / 2	80 / 2	80 / 2	160 / 10	160 / 10	160 / 20
- sprzężenie elektrostatyczne	A/kV	2 / 6	2 / 6	3 / 12	10 / 15	18 / 20	25 / 25
Dane dotyczące izolatorów:							
- minimalne obciążenie niszczące	kN	6,0-8,0-10,0	6,0-8,0-10,0	6,0-8,0-10,0	6,0-8,0-10,0	6,0-8,0-10,0-12,5	6,0-8,0-10,0-12,5
- wysokość całkowita	mm	1220	1500	2300	2650	3350	4200
Dopuszczalne obciążenie mechaniczne zacisków:							
- statyczne i dynamiczne	kN	4,2-5,6-7,0	4,2-5,6-7,0	4,2-5,6-7,0	4,2-5,6-7,0	4,2-5,6-7,0-8,75	4,2-5,6-7,0-8,75
- statyczne	kN	2,0-3,0-4,0	2,0-3,0-4,0	2,0-3,0-4,0	2,0-3,0-4,0	2,0-3,0-4,0-5,0	2,0-3,0-4,0-5,0

* W nawiasach podano wartości szczytowe napięcia przemiennego doprowadzonego do zacisku przeciwnego

** Jako opcja

*** Dostępne w wykonaniu 3 biegunowym z jednym mechanizmem napędowym

HAPAM Poland Sp. z o.o.

ul. ks. bp. W. Tymienieckiego 22/24

90-349 Łódź, Polska

Tel. +48 42 663 54 50

Fax. +48 42 663 54 97

hapam@hapam.pl

www.hapam.pl

