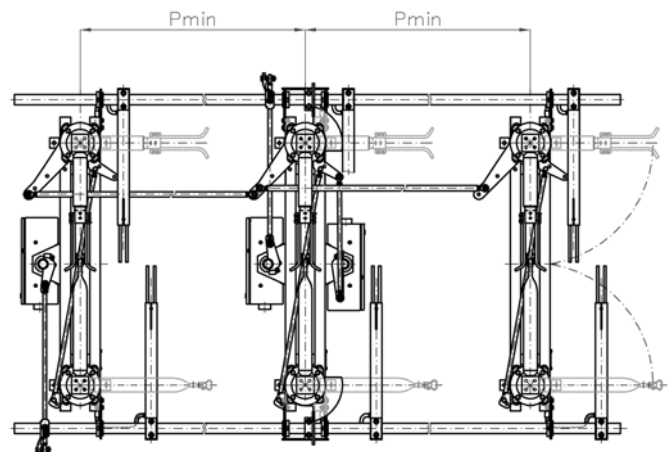
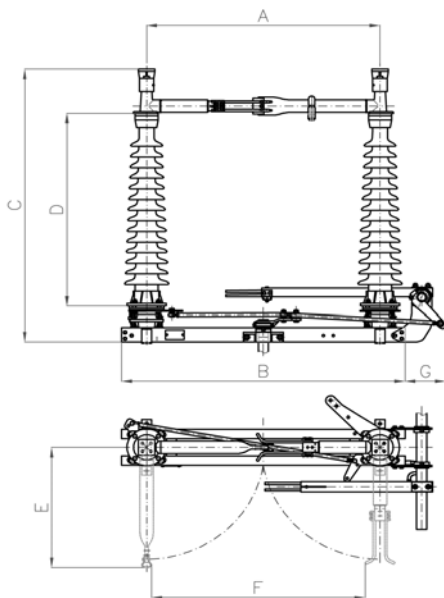


Odłączniki dwukolumnowe obrotowe typu SGF 72.5 ÷ 550 kV

Odłączniki dwukolumnowe obrotowe mogą być stosowane w wielu rodzajach współczesnych rozdzielni wysokiego napięcia. Jako urządzenia służące do galwanicznego oddzielenia obwodów w stanie otwarcia stwarzają widoczną i bezpieczną przerwę izolacyjną. Przystosowane są do montażu poziomego, jak i do pionowego (na ścianie). Ze względu na różne wykonania ramy wsporczej (adaptacje) mogą być instalowane na starych konstrukcjach wsporczych np. po odłącznikach produkcji ZWAR Lębork.

Są dostępne w zakresach napięć od 72,5 do 550 kV oraz w zakresach prądu do 4000 A.

Odłączniki dwukolumnowe obrotowe spełniają techniczne wymagania norm IEC 62271-102; IEC 62271-1 oraz większości standardów międzynarodowych.



Napięcie znamionowe:		kV	72.5	90	123	145	170	245	300	420	550
	typ uziemnika:		TEC	TEC	TEC	TEC	TEC	TEC	TEC	TEB	TEB
A	Odstęp izolatorów wsporczych	mm	1000	1000	1400	1650	1830	2620	2620	3800	4200
B	Długość ramy podstawy	mm	1300	1300	1700	1950	2130	2920	2920	4740	5140
C	Wysokość odłącznika										
	-prąd znamionowy ciągły ≤ 1600 A (typ n)	mm	1285	1385	1735	2015	2255	2855	3205	x	x
	-prąd znamionowy ciągły ≤ 2500 A (typ p)	mm	1335	1435	1785	2065	2305	2905	3255	4010	4660
	-prąd znamionowy ciągły ≤ 3150 A (typ pc)	mm	1385	1485	1835	2115	2335	2955	3305	4060	4710
	-prąd znamionowy ciągły ≤ 4000 A (typ q)	mm	1385	1485	1835	2115	2335	2955	3305	4060	4710
D	Wysokość izolatora wsporczego	mm	770	870	1220	1500	1700	2300	2650	3350	4000
E	Szerokość odłącznika w stanie otwarcia	mm	560	560	760	925	1030	1450	1450	2040	2460
F	Przerwa biegunowa	mm	800	800	1200	1450	1630	2370	2300	3385	3810
G	Wymiar z uziemnikiem	mm	450	450	450	450	450	450	450	1050	1050
P	Minimalna odległość między biegunami	mm									
	- ustawienie równoległe	mm	1270	1390	1900	2330	2640	3570	4000	5410	6200
	- ustawienie szeregowe	mm	1790	1910	2700	3150	3530	4920	5700	7320	8900

Dane techniczne odłącznika obrotowego typu SGF

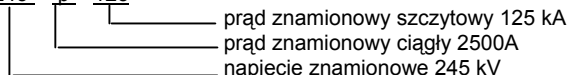
Odłącznik		SGF 72,5	SGF 90	SGF 123	SGF 145	SGF 170	SGF 245	SGF 300	SGF 420	SGF 550
Napięcie znamionowe	kV	72,5	90	123	145	170	245	300	420	550
Prąd znamionowy ciągły										
- typ n	A	1600	1600	1600	1600	1600	1600	1600	-	-
- typ p	A	2500	2500	2500	2500	2500	2500	2500	2500	2500
- typ pc	A	3150	3150	3150	3150	3150	3150	3150	3150	3150
- typ q	A	4000	4000	4000	4000	4000	4000	4000	4000	4000
Prąd znamionowy szczytowy wytrzymywany odłącznika i uziemnika										
- typ n	kA	100	100	100	100	100	100	100	-	-
- typ p /pc /q	kA	100	100	100 /125	100 /125	100 /125	100 /125	100 /125	125 /160	125 /160
Znamionowy prąd 1-sekundowy wytrzymywany (wart. skuteczna)	kA	40	40	40 / 50	40 / 50	40 / 50	40 / 50	40 / 50	50 / 63	50 / 63
Napięcie znamionowe wytrzymywane przemienne (50 Hz), 1-minutowe (wart. skuteczna)										
- do ziemi i pomiędzy fazami	kV	140	150	230	275	325	460	380	520	620
- przerwy biegunowej	kV	160	175	265	315	375	530	435	610	800
Napięcie znamionowe wytrzymywane piorunowe 1,2 / 50µs (wart. szczytowa)										
- do ziemi i pomiędzy fazami	kV	325	380	550	650	750	1050	1050	1425	1550
- przerwy biegunowej	kV	375	440	630	750	860	1200	1050(+170)*	1425(+240)*	1550(+315)*
Napięcie znamionowe wytrzymywane łączeniowe 250/2500 µs (wart. szczytowa)										
- do ziemi w przerwie biegunowej	kV	-	-	-	-	-	-	850	1050	1175
- pomiędzy fazami	kV	-	-	-	-	-	-	1275	1575	1760
- w przerwie biegunowej	kV	-	-	-	-	-	-	700(+245)*	900(+345)*	900(+450)*
Napięcie zapoczątkowania wyładowań niezpełnych	kV	>46	>57	>80	>95	>110	>160	>230	>270	> 350
Napięcie zakłóceń radiowych	µV	-	-	<2500	<2500	<2500	<2500	<2500	<2500	< 2500
Trójfazowa zdolność wyłączenia obciążenie indukcyjne / pojemnościowe	A	2	2	2	2	2	1,5	1	1	1
Zdolność łączenia prądów przełączania szyn wg IEC 62271-102 aneks B**	A/V	1600/ 100	1600/ 100	1600/ 100	1600/ 100	1600/ 100	1600/ 200	1600/ 200	1600/ 300	1600/ 300
Zdolność łączenia prądów indukowanych, IEC 62271-102 aneks C -klasa A	A/kV	-	-	50/0,5	50/1	50/1	80/1,4	80/1,4	80/2	80/2
- sprzężenie elektromagnetyczne	A/kV	-	-	0,4/3	0,4/3	0,4/	1,25/5	1,25/5	1,25/5	1,25/5
- sprzężenie elektrostatyczne										
Zdolność łączenia prądów indukowanych, IEC 62271-102 aneks C -klasa B **	A/kV	-	-	80/2	80/2	80/2	80/2	160/10	160/10	160/20
- sprzężenie elektromagnetyczne	A/kV	-	-	2/6	2/6	3/9	3/12	10/15	18/20	25/25
- sprzężenie elektrostatyczne										
Dane dotyczące izolatorów: - minimalne obciążenie niszczące - wysokość całkowita	kN mm	4,0-6,0 770	4,0-6,0 870	4,0-6,0-8,0 1220	4,0-6,0-8,0 1500	4,0-6,0-8,0 1700	4,0-6,0-8,0 2300	6,0-8,0 2650	8,0-10,0 3350	8,0-10,0 4000
Dopuszczalne obciążenie mechaniczne zacisków: - statyczne i dynamiczne - statyczne	kN kN	2,5-2,5 1,0-1,0	2,5-2,5 1,0-1,0	3,0-4,5-6,0 1,5-2,5-3,0	3,1-4,7-6,0 1,5-2,5-2,5	3,1-5,1-6,0 1,5-2,5-2,5	3,2-5,1-6,0 1,5-2,5-2,5	5,1-6,0 2,5-2,5	5,1-6,0 1,5-1,5	4,0-4,0 1,0-1,0

* W nawiasach podano wartości szczytowe napięcia przemiennego doprowadzonego do zacisku przeciwnego

** Jako opcja

Kompletne oznaczenie typu odłącznika zawiera dane dotyczące prądu znamionowego ciągłego (n-1600A; p- 2500A; pc-3150A; q-4000A) i prądu znamionowego szczytowego.

Przykład: SGF 245 p 125



HAPAM Poland Sp. z o.o.

ul. W. Tymienieckiego 22/24

90-349 Łódź, Polska

Tel. +48 42 663 54 50

Fax. +48 42 663 54 97

hapam@hapam.pl

www.hapam.pl

Edycja 08.2012

HAPAM